

ÉOLIENNE À AXE VERTICAL

Aujourd'hui de nombreuses éoliennes à arbre vertical sont utilisées comme support publicitaire. Ancêtres de ces éoliennes les moulins à arbre vertical semblent être apparus au VII^e siècle chez les Persans, dans le nord-est de l'Iran où souffle un vent de tempête toujours orienté dans la même direction. L'arbre de ces moulins est vertical, un mur de brique est construit pour abriter une moitié du rotor, le vent exerce sa poussée sur la partie exposée.

CONSTRUCTION

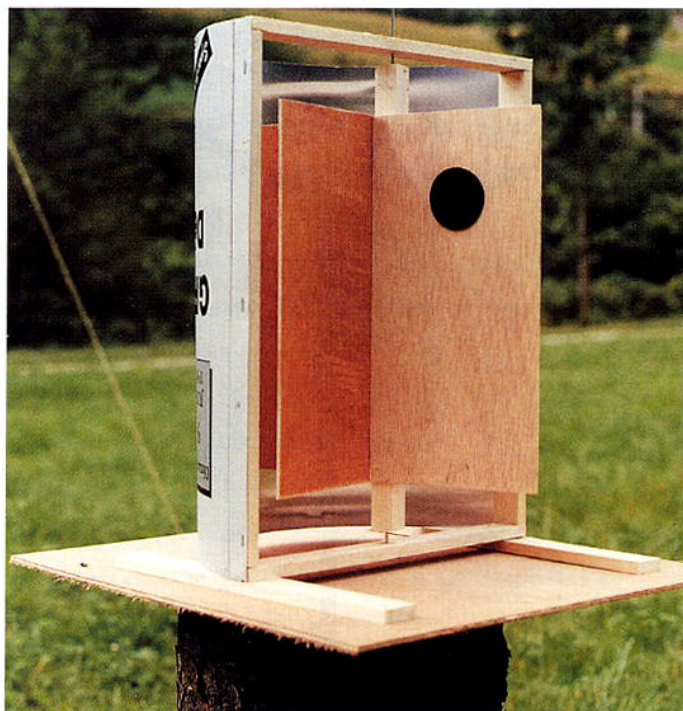
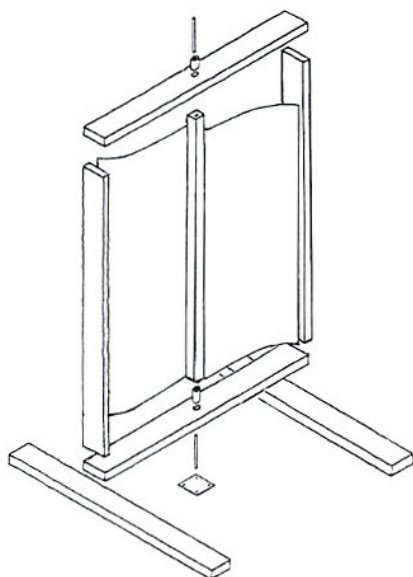
L'arbre. Débiter une longueur de 38 cm dans un tasseau de 2 x 2 cm.

Les pales. Scier quatre rectangles de contreplaqué de 3 ou 5 mm de 30 x 15 cm. Coller, clouer ces quatre rectangles de contreplaqué sur les quatre faces de l'arbre.

Le cadre support. Avec de la latte de 3 x 1 cm, construire un cadre de 42 x 32 cm. Coller et clouer à la base de ce cadre deux autres lattes de 32 cm. Elles permettront de fixer l'appareil au sol à l'aide de « sardines » ou de charger avec des pierres.

MONTAGE

Avec un foret de 2,5 mm faire un avant-trou au centre de chaque extrémité de l'arbre. Planter dans un de ces trous un segment de rayon de vélo en le laissant dépasser de 2,5 cm. Émousser l'extrémité du rayon à la lime.



Percer en leur milieu les deux traverses horizontales du cadre avec un foret de 3 mm.

Enfiler dans ces deux trous deux petits tubes de plastique coupés dans des cartouches usagées de stylo à bille. Sous la traverse du bas, clouer à l'aplomb du trou un carré de tôle mince. C'est sur ce carré de tôle que frottera l'axe.

INSTALLATION

Placer l'éolienne dans le cadre en enfilant un autre tronçon de rayon de bicyclette à l'extrémité supérieure de l'arbre. Avec une plaque de tôle mince, de rhodoïd ou de carte de lino vernie, formée en demi-cylindre et clouée sur le cadre, masquer la moitié de l'éolienne.

MISE EN PLACE

Placer l'éolienne dans un courant d'air, jouer avec une plaque de contreplaqué pour canaliser plus ou moins le vent. On peut utiliser l'éolienne pour jouer avec des formes collées à des hauteurs différentes sur les pales. Ces formes s'animeront quand l'éolienne sera en rotation. On peut aussi, sur le même bâti, clouer une plaque de tôle formée en S, dans ce cas le demi-cylindre masqué n'est pas utile. ■